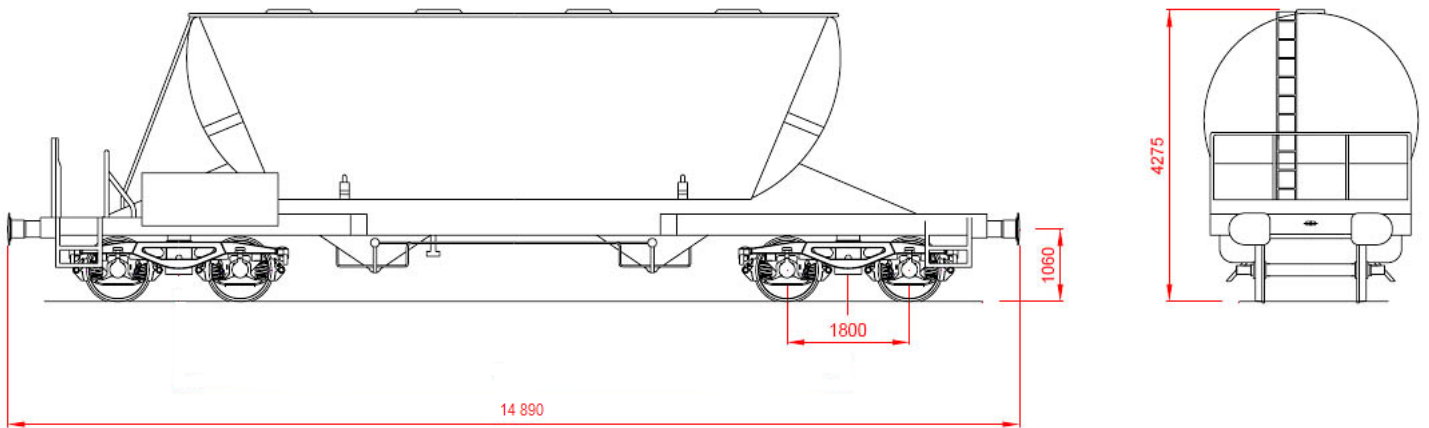


Négytengelyes, kéttartályos, kétoldali alsó ürítésű Uacs poranyagszállító tartályvagon



Műszaki adatok:

Maximális hossza:	14 890,0 mm
Maximális szélessége:	3 100,0 mm
Maximális magassága:	4 275,0 mm
Saját tömeg (kb.):	23,5 tonna
Raktömeg (kb.):	56,5 tonna
Úrtartalom:	60 m ³
Összesen:	4 X 500 mm
Maximális üzemi nyomás:	2,5 bar
Maximális sebesség (rakott):	100 km/h
Maximális sebesség (üres):	120 km/h

Terhelési határ

	A	B	C
S	40,5	48,5	56,5

A vagon RIV forgalomban
korlátozás nélkül közlekedtethető