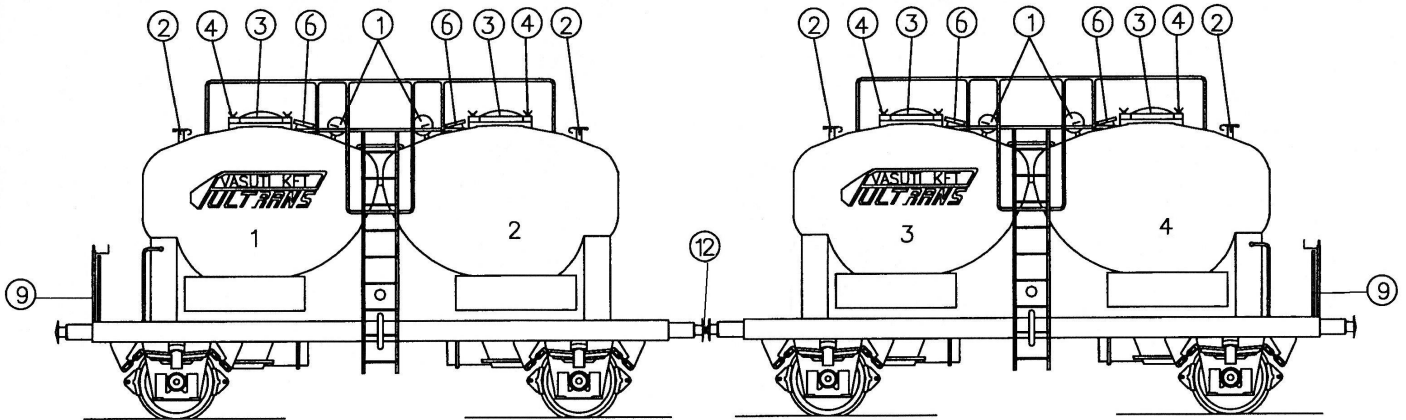


Vierachsiger, polnischer Zwillingsstankwagen zur Förderung von Schüttgut, mit vier Tanks, mit oberer Entleerung, mit Lufteinspeisung für jeden Behälter



Technische Daten:

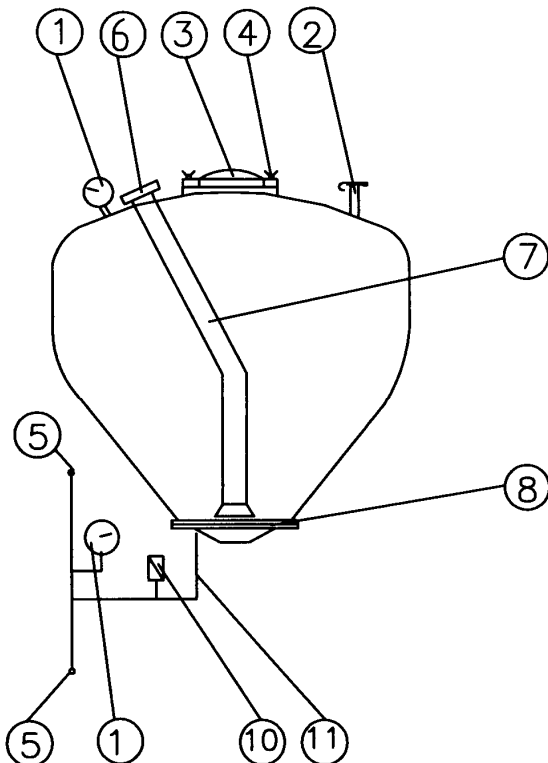
Maximale Länge:	17 480,0 mm
Maximale Breite:	3 000,0 mm
Maximale Höhe:	4 016,0 mm
Eigengewicht (ca):	26,0 Tonnen
Ladegewicht (ca):	54,0 Tonnen
Rauminhalt:	4 X 13,2 m ³
Insgesamt:	52,8 m ³
Maximaler Betriebsdruck:	3,0 bar

Belastungsgrenzwerte

	A	B	C
S	38	46	54
120	00		

Der Waggon kann im RIV-Verkehr ohne Begrenzung laufen.

Zeichenerklärung:



1. Manometer (Druckmessgerät)
2. Entlüftungshahn mit Hebelarm
3. Tankdeckel zum Schliessen der Einfüllöffnung
4. Deckelabdrückschraube
5. Einspeiseluft-Anschluss-Stutzen $\varnothing 52$ mm (Typ "C") mit Verschlusskappe (DIN 14332, 14307, ÖNORM F2131, MSZ 1057)
6. Entleerungsrohr-Anschluss-Stutzen $\varnothing 110$ mm (Typ "A") mit Verschlusskappe (DIN 14303, ÖNORM F2120, F2129, MSZ 1057)
7. Entleerungsrohr
8. Auflockerungskonstruktion mit durchlässigem Gewebe
9. Handbremse
10. Sicherheitsventil (Druckbegrenzer)
11. Einspeiseluftleitung
12. Schraubenkupplung (Untrennbare Verbindungselement)