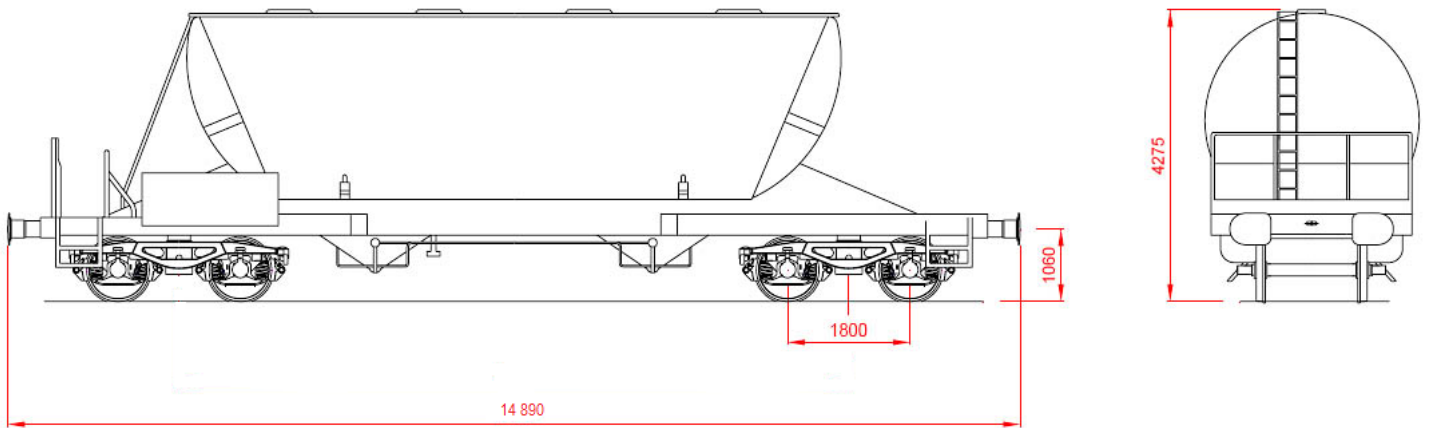


Vierachsiger, Uacs Tankwaggon zur Förderung von Schüttgut, mit zwei Tanks, mit zweiseitiger, unterer Entleerung



Technische Daten:

Maximale Länge:	14 890,0 mm
Maximale Breite:	3 100,0 mm
Maximale Höhe:	4 275,0 mm
Eigengewicht (ca.):	23,5 Tonnen
Ladegewicht (ca.):	56,5 Tonnen
Rauminhalt:	60 m ³
Insgesamt:	4 X 500 mm
Maximaler Betriebsdruck:	2,5 bar
Maximaler Geschwindigkeit (beladen):	100 km/h
Maximaler Geschwindigkeit (leer):	120 km/h

Belastungsgrenzwerte

	A	B	C
S	40,5	48,5	56,5

Der Waggon kann im RIV-Verkehr ohne Begrenzung laufen.